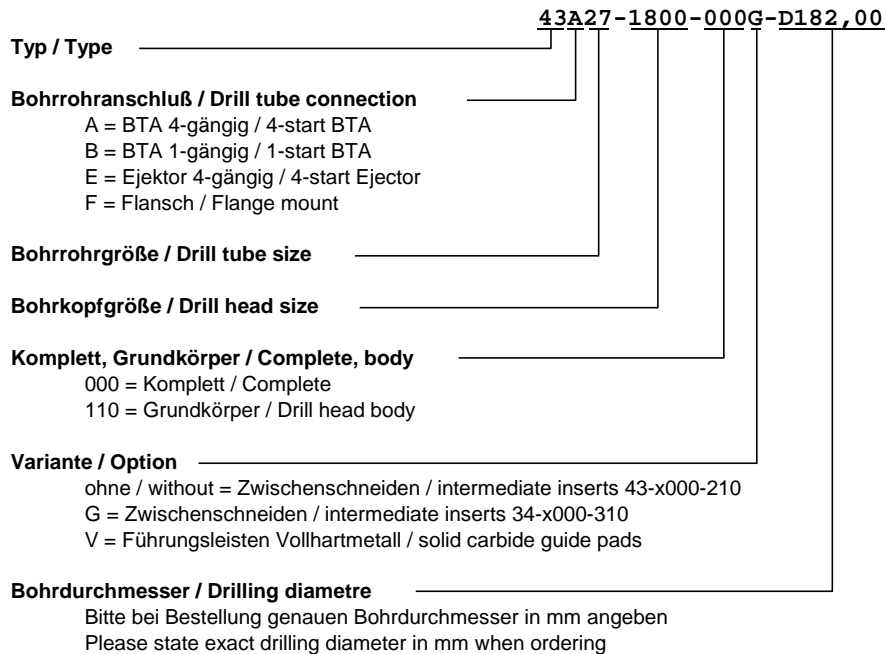


**Bestellinformationen****Ordering information****Bestellbeispiele****Ordering examples****43A27-1800-000G-D182,00**

(Vollbohrkopf mit 4-gängigem Gewinde für BR-Ø 166, mit Zwischenschneiden 34-3000-310, Bohr-Ø 182,00 mm)

(Solid drilling head with 4-start thread for drill tube dia. 166, with intermediate inserts 34-3000-310, drilling dia. 182,00 mm)

**43F37-3000-000V-D300,00**

(Vollbohrkopf mit Flansch für BR-Ø 286, mit Zwischenschneiden 43-3000-210 und Vollhartmetall-Führungsleisten, Bohr-Ø 300,00 mm)

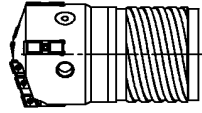
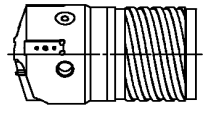
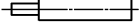
(Solid drill head with flange mount for drill tube dia. 286, with intermediate inserts 43-3000-210 and solid carbide guide pads, drilling dia. 300,00 mm)

- Bitte beachten Sie unsere Sicherheitshinweise unter [www.botek.de](http://www.botek.de).
- Es gelten unsere allgemeinen Geschäftsbedingungen, welche wir als bekannt voraussetzen.
- Wir behalten uns Änderungen jeder Art vor, die aus technischer Weiterentwicklung resultieren. Diese können grundsätzlich nicht als Reklamation anerkannt werden.
- Änderungen, Druckfehler und Irrtum vorbehalten.
- Please note our safety pointers at [www.botek.de](http://www.botek.de).
- Our General Standard Terms and Conditions, which we assume as known, apply.
- We reserve the right to make modifications in the interests of technical improvement. Such modifications cannot, in principle, be accepted as justifiable reasons for complaint.
- Subject to change. The manufacturer accepts no responsibility for misprints and other errors.

**Vollbohrkopf Typ 43A System BTA; Anschlussgewinde 4-gängig außen**  
**Solid drill head Type 43A System BTA; 4-start connection thread external**

2017/02/17

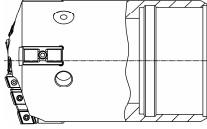
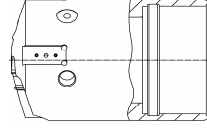
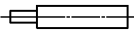
S.2

Bohrrohrgröße Drill tube size	Bohrrohr ø Da Drill tube outer dia Da [mm]	Bohrbereich Drilling range von bis from to	Vollbohrkopf Typ 43A Solid drill head Type 43A		
			Komplett Complete 	Grundkörper Drill head body 	Schlüssel Wrench 
25	142	149,00 - 158,99	43A25-1500-000	43A25-1500-110	34-2000-910
26	154	159,00 - 168,99	43A26-1600-000	43A26-1600-110	
26	154	169,00 - 178,99	43A26-1700-000	43A26-1700-110	
27	166	179,00 - 188,99	43A27-1800-000	43A27-1800-110	
28	178	189,00 - 198,99	43A28-1900-000	43A28-1900-110	
29	190	199,00 - 208,99	43A29-2000-000	43A29-2000-110	
30	202	209,00 - 218,99	43A30-2100-000	43A30-2100-110	34-2400-910
30	202	219,00 - 228,99	43A30-2200-000	43A30-2200-110	

**Vollbohrkopf Typ 43B System BTA; Anschlussgewinde 1-gängig innen**  
**Solid drill head Type 43B System BTA; 1-start connection thread internal**

2017/02/17

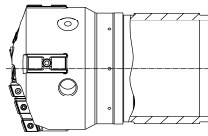
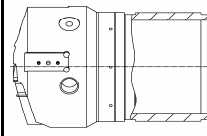
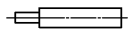
S.3

Bohrrohrgröße Drill tube size	Bohrrohr $\varnothing$ Da Drill tube outer dia Da [mm]	Bohrbereich Drilling range von bis from to	Vollbohrkopf Typ 43B Solid drill head Type 43B		
			Komplett Complete 	Grundkörper Drill head body 	Schlüssel Wrench 
25	142	149,00 - 158,99	43B25-1500-000	43B25-1500-110	34-2000-910
25	142	159,00 - 168,99	43B25-1600-000	43B25-1600-110	
26	154	169,00 - 178,99	43B26-1700-000	43B26-1700-110	
27	166	179,00 - 188,99	43B27-1800-000	43B27-1800-110	
28	178	189,00 - 198,99	43B28-1900-000	43B28-1900-110	
29	190	199,00 - 208,99	43B29-2000-000	43B29-2000-110	34-2400-910
29	190	209,00 - 218,99	43B29-2100-000	43B29-2100-110	
30	202	219,00 - 228,99	43B30-2200-000	43B30-2200-110	
31	214	229,00 - 238,99	43B31-2300-000	43B31-2300-110	
32	226	239,00 - 248,99	43B32-2400-000	43B32-2400-110	
33	238	249,00 - 258,99	43B33-2500-000	43B33-2500-110	34-3000-910
34	250	259,00 - 268,99	43B34-2600-000	43B34-2600-110	
34	250	269,00 - 278,99	43B34-2700-000	43B34-2700-110	
35	262	279,00 - 288,99	43B35-2800-000	43B35-2800-110	
36	274	289,00 - 298,99	43B36-2900-000	43B36-2900-110	
37	286	299,00 - 308,99	43B37-3000-000	43B37-3000-110	
38	298	309,00 - 318,99	43B38-3100-000	43B38-3100-110	
38	298	319,00 - 328,99	43B38-3200-000	43B38-3200-110	
39	310	329,00 - 338,99	43B39-3300-000	43B39-3300-110	
40	322	339,00 - 348,99	43B40-3400-000	43B40-3400-110	
41	334	349,00 - 358,99	43B41-3500-000	43B41-3500-110	
42	346	359,00 - 368,99	43B42-3600-000	43B42-3600-110	

**Vollbohrkopf Typ 43E System Ejektor; Anschlussgewinde 4-gängig außen**  
**Solid drill head Type 43E System Ejector; 4-start connection thread external**

2017/02/17

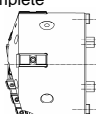
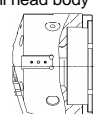
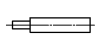
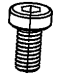
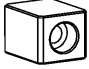
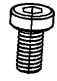

S.4

Bohrrohrgröße Drill tube size	Bohrrohr ø Da Drill tube outer dia Da [mm]	Bohrbereich Drilling range von bis from to	Vollbohrkopf Typ 43E Solid drill head Type 43E		
			Komplett Complete 	Grundkörper Drill head body 	Schlüssel Wrench 
25	142	149,00 - 158,99	43E25-1500-000	43E25-1500-110	34-2000-910
26	154	159,00 - 168,99	43E26-1600-000	43E26-1600-110	
26	154	169,00 - 178,99	43E26-1700-000	43E26-1700-110	
27	166	179,00 - 188,99	43E27-1800-000	43E27-1800-110	

**Vollbohrkopf Typ 43F System BTA; Flanschverbindung**  
**Solid drill head Type 43F System BTA; Flange**

2017/02/17

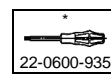
S.5

Bohrrohrgröße Drill tube size	Bohrrohr ø Da Drill tube outer dia Da [mm]	Bohrbereich Drilling range von bis from to	Vollbohrkopf Typ 43F Solid drill head Type 43F						
			Komplett Complete 	Grundkörper Drill head body 	Schlüssel Wrench 	4x Schraube 4x Screw 	2x Mitnehmerstein 2x Driver 	2x Schraube 2x Screw 	3x Gewindestift 3x Threaded pin 
29	190	199,00 - 208,99	43F29-2000-000	43F29-2000-110	34-2000-910	M10x50 DIN 912	48-2900-160	M6x30 DIN 912	M8x30 DIN915
30	202	209,00 - 218,99	43F30-2100-000	43F30-2100-110	34-2400-910	M10x80 DIN 912			
30	202	219,00 - 228,99	43F30-2200-000	43F30-2200-110					
31	214	229,00 - 238,99	43F31-2300-000	43F31-2300-110					
32	226	239,00 - 248,99	43F32-2400-000	43F32-2400-110					
33	238	249,00 - 258,99	43F33-2500-000	43F33-2500-110					
34	250	259,00 - 268,99	43F34-2600-000	43F34-2600-110	34-3000-910	M12x90 DIN912			
34	250	269,00 - 278,99	43F34-2700-000	43F34-2700-110					
35	262	279,00 - 288,99	43F35-2800-000	43F35-2800-110					
36	274	289,00 - 298,99	43F36-2900-000	43F36-2900-110					
37	286	299,00 - 308,99	43F37-3000-000	43F37-3000-110					
38	298	309,00 - 318,99	43F38-3100-000	43F38-3100-110					
39	310	319,00 - 328,99	43F39-3200-000	43F39-3200-110					
40	322	329,00 - 338,99	43F40-3300-000	43F40-3300-110					
40	322	339,00 - 348,99	43F40-3400-000	43F40-3400-110					
41	334	349,00 - 358,99	43F41-3500-000	43F41-3500-110					
42	346	359,00 - 368,99	43F42-3600-000	43F42-3600-110	48-4200-160	M10x30 DIN 915			



**Vollbohrkopf Typ 43 System BTA + Ejektor**  
**Solid drill head Type 43 System BTA + Ejektor**

Bohrbereich Drilling range	Kassette mit Außenschneide und Zwischenschneide Cartridge with peripheral and intermediate insert											Kassette mit Zwischenschneide Cartridge with intermediate insert						Kassette mit Zentrumschneide Cartridge with centre insert		Führungsleisten Guide pads				
	von from	bis to	1 x Kassette 1 x Cartridge	2 x Schraube 2 x Screw	1 x Wendeplatte 1 x Indexable insert	1 x Schraube 1 x Screw	1 x Einstellplatte 1 x Stop plate	1 x Schraube 1 x Screw	1 x Unterlage 1 x Shim	1 x Schraube 1 x Screw	1 x Wendeplatte 1 x Indexable insert	1 x Unterlage 1 x Shim	Standard			Variante G Option G			2 x Kassette 2 x Cartridge	2 x Wendeplatte 2 x Indexable insert	Führungsleiste Guide pad	Grundplatte Shim	Rechenmaß X f. Grundplatte Dimension X for shim	
													Kassette Cartridge	Wendeplatte Indexable insert	Unterlage Shim	Kassette Cartridge	Wendeplatte Indexable insert	Unterlage Shim						2 x Kassette 2 x Cartridge
199,00 - 199,99	99-423521-110												(3 x) 43-3000-760	(3 x) 43-3000-210	(3 x) 43-3000-710	(3 x) 99-422507-110	(3 x) 34-3000-310	(3 x) 42-2200-710	99-423506-110	42-1800-211	(3 x) 10-2500-410/200		195	
200,00 - 200,99	99-423522-110			34-3000-310									(3 x) M4x8 DIN912			(3 x) M4x8 DIN912								
201,00 - 201,99	99-423523-110																							
202,00 - 202,99	99-423524-110																							
203,00 - 203,99	99-423525-110																							
204,00 - 204,99	99-423526-110																							
205,00 - 205,99	99-423527-110																							
206,00 - 206,99	99-423528-110																							
207,00 - 207,99	99-423529-110																							
208,00 - 208,99	99-423530-110																							
209,00 - 209,99	99-423521-110																							
210,00 - 210,99	99-423522-110																							
211,00 - 211,99	99-423523-110																							
212,00 - 212,99	99-423524-110																							
213,00 - 213,99	99-423525-110																							
214,00 - 214,99	99-423526-110																							
215,00 - 215,99	99-423527-110																							
216,00 - 216,99	99-423528-110																							
217,00 - 217,99	99-423529-110																							
218,00 - 218,99	99-423530-110																							
219,00 - 219,99	99-423521-110																							
220,00 - 220,99	99-423522-110																							
221,00 - 221,99	99-423523-110																							
222,00 - 222,99	99-423524-110																							
223,00 - 223,99	99-423525-110																							
224,00 - 224,99	99-423526-110																							
225,00 - 225,99	99-423527-110																							
226,00 - 226,99	99-423528-110																							
227,00 - 227,99	99-423529-110																							
228,00 - 228,99	99-423530-110																							
229,00 - 229,99	99-423521-110																							
230,00 - 230,99	99-423522-110																							
231,00 - 231,99	99-423523-110																							
232,00 - 232,99	99-423524-110																							
233,00 - 233,99	99-423525-110																							
234,00 - 234,99	99-423526-110																							
235,00 - 235,99	99-423527-110																							
236,00 - 236,99	99-423528-110																							
237,00 - 237,99	99-423529-110																							
238,00 - 238,99	99-423530-110																							
239,00 - 239,99	99-423521-110																							
240,00 - 240,99	99-423522-110																							
241,00 - 241,99	99-423523-110																							
242,00 - 242,99	99-423524-110																							
243,00 - 243,99	99-423525-110																							
244,00 - 244,99	99-423526-110																							
245,00 - 245,99	99-423527-110																							
246,00 - 246,99	99-423528-110																							
247,00 - 247,99	99-423529-110																							
248,00 - 248,99	99-423530-110																							
249,00 - 249,99	99-423521-110																							
250,00 - 250,99	99-423522-110																							
251,00 - 251,99	99-423523-110																							
252,00 - 252,99	99-423524-110																							
253,00 - 253,99	99-423525-110																							
254,00 - 254,99	99-423526-110																							
255,00 - 255,99	99-423527-110																							
256,00 - 256,99	99-423528-110																							
257,00 - 257,99	99-423529-110																							
258,00 - 258,99	99-423530-110																							



S = (Bohrdurchmesser - X) / 2  
 S = (Drilling dia - X) / 2





