

Lagerprogramm Typ 70A



Vorteile:

- Sehr wenig Verschleißteile für den gesamten Bohrbereich
- Neue Spanleitstufen für große Vorschübe und hohe Produktivität
- Kein Einstellen nach dem Wendepplattenwechsel
- Lagerhaltige Verschleißteile
- Neu konzipierte Werkzeugform für optimalen Kühlschmierstofffluss
- Verstärkter Grundkörper im Bereich der Außenschneide
- Höchster Schutz der Führungsleisten vor Beschädigungen durch verstärkte Einbettung
- Hoch verschleißfester Bohrkopfgrundkörper

Merkmale zum Lagerprogramm:

- Vollbohrwerkzeuge ab sofort als neu konzipiertes Lagerprogramm verfügbar.
- Lieferung ab Lager (Zwischenverkauf vorbehalten).
- Lagerprogramm-Vollbohrköpfe Typ 70 werden ohne Schneidplatten und Führungsleisten geliefert – bitte separat bestellen.



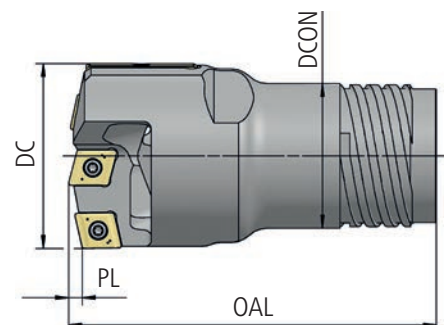
Bohrbereich
Ø 25,00 - 65,00 mm

Lagerprogramm:

| Best.-Nr. | Teilenummer | DC | OAL | PL | DCON |
|----------------|-------------|-------|-----|-----|------|
| 70A04-2500-110 | 501001689 | 25,00 | 74 | 2,1 | 19,5 |
| 70A04-2600-110 | 501002372 | 26,00 | 74 | 2,1 | 19,5 |
| 70A05-2800-110 | 501002369 | 28,00 | 74 | 1,9 | 21,0 |
| 70A06-3000-110 | 501002366 | 30,00 | 74 | 2,2 | 23,5 |
| 70A07-3200-110 | 501001912 | 32,00 | 74 | 2,4 | 25,5 |
| 70A08-3500-110 | 501002374 | 35,00 | 82 | 3,1 | 28,0 |
| 70A09-3800-110 | 501002375 | 38,00 | 89 | 3,1 | 30,0 |
| 70A11-4500-110 | 501002380 | 45,00 | 94 | 3,5 | 36,0 |

Die oben genannten Abmessungen gelten für ein komplett montiertes Werkzeug

Schneidplatten und Führungsleisten bitte separat bestellen



botek
Präzisionsbohrtechnik GmbH

Längenfeldstraße 4 · 72585 Riederich · Germany
T +49 7123 3808-0 · E-Mail Info@botek.de
www.botek.de

