

**botek**<sup>®</sup>

TIEFBOHRSYSTEME  
HARTMETALLWERKZEUGE

# Pilotbohrer

Typ 153-03, 158-08

Lagerprogramm



**Vollhartmetall Pilotbohrer**

mit Innenkühlung Typ 153-03

**Vollhartmetall Pilotbohrer**

mit Innenkühlung Typ 158-08



# Vollhartmetall-Pilotbohrer mit Innenkühlung

## Typ 153-03

**Beschichtung:** XT  
**Schaftausführung:** DIN 6535 HA  
**Spitzenwinkel:** 140°  
**Anschliff:** SA-0174

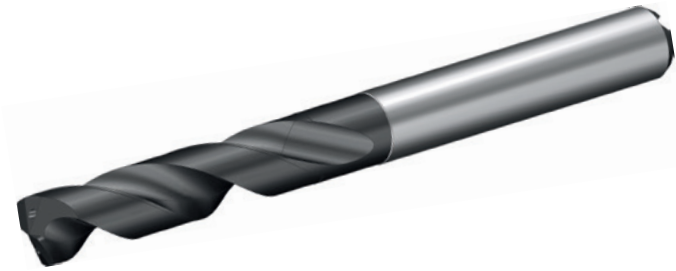


DC h5	3 x D			
	OAL	LCF	DCON h6	Best.-Nr.
	Gesamtlänge	Sickenlänge	Ø Spannschaft	
2,000	50	12	6	702 004 100
2,500	50	12	6	702 004 101
3,000	62	15	6	702 004 102
3,500	62	17	6	702 004 103
4,000	62	20	6	702 004 104
5,000	62	25	6	702 004 105
6,000	66	28	6	702 004 106
6,500	79	34	8	702 004 107
7,000	79	34	8	702 004 108
8,000	79	41	8	702 004 109
8,500	89	47	10	702 004 110
9,000	89	47	10	702 004 111
10,000	89	47	10	702 004 112
11,000	102	55	12	702 004 113
12,000	102	55	12	702 004 114
12,020	107	60	14	702 004 115
12,500	107	60	14	702 004 116
12,520	107	60	14	702 004 117
12,700	107	60	14	702 004 118
13,000	107	60	14	702 004 119
13,500	107	60	14	702 004 120
14,000	107	60	14	702 004 121
14,020	115	65	16	702 004 122
14,500	115	65	16	702 004 123
15,000	115	65	16	702 004 124
15,020	115	65	16	702 004 125
15,500	115	65	16	702 004 126
16,000	115	65	16	702 004 127
16,020	123	73	18	702 004 128
16,500	123	73	18	702 004 129
17,000	123	73	18	702 004 130
17,500	123	73	18	702 004 131
18,000	123	73	18	702 004 132
18,020	131	79	20	702 004 133
18,500	131	79	20	702 004 134
19,000	131	79	20	702 004 135
19,500	131	79	20	702 004 136
20,000	131	79	20	702 004 137
20,020	131	79	20	702 004 138

# Vollhartmetall-Pilotbohrer mit Innenkühlung Typ 158-08

→ für Spiralbohrer Typ 158

**Beschichtung:** XT  
**Schaftausführung:** DIN 6535 HA  
**Spitzenwinkel:** 145°  
**Anschliff:** SA-0544



DC h5	3 x D			Best.-Nr.
	OAL	LCF	DCON h6	
	Gesamtlänge	Sickenlänge	Ø Spannschaft	
3,020	62	17	6	702 006 100
4,020	62	23	6	702 006 101
5,020	66	28	6	702 006 102
6,020	79	34	8	702 006 103
6,520	79	34	8	702 006 104
7,020	79	41	8	702 006 105
8,020	89	47	10	702 006 106
8,520	89	47	10	702 006 107
9,020	89	47	10	702 006 108
10,020	102	55	12	702 006 109
11,020	102	55	12	702 006 110
12,020	107	60	14	702 006 111
12,520	107	60	14	702 006 112
12,720	107	60	14	702 006 113
13,020	107	60	14	702 006 114
13,520	107	60	14	702 006 115
14,020	115	60	16	702 006 116

**FAX an +49 7123 3808 138**

**Anfrage**

**Bestellung** (bitte unbedingt ankreuzen)

Kunden-Nr.: _____	Bestellnummer: _____
Adresse: _____	Lieferadresse: _____
_____	_____
_____	_____
Name Besteller: _____	Telefon: _____

Bohraufgabe:  Vollbohren  Bohrung vorgegossen  
 Schräges Anbohren  Sackloch

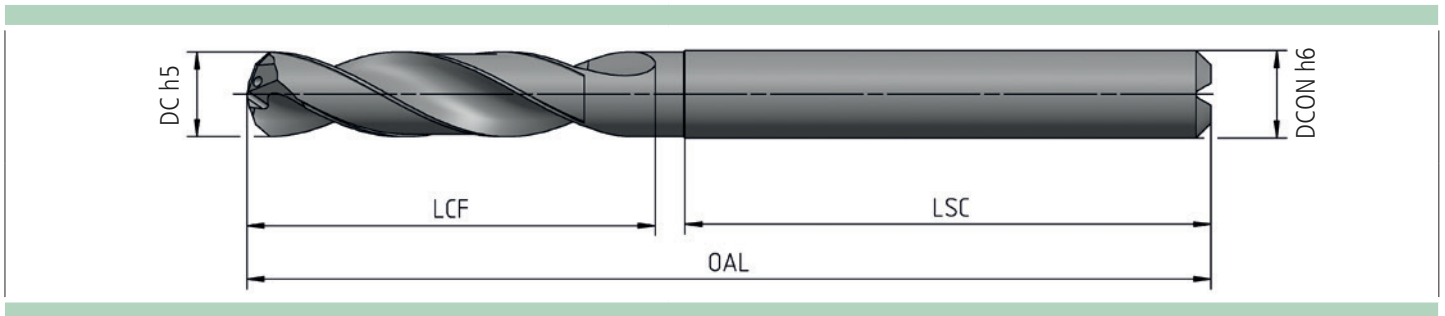
Werkstoff:  Stahl  GG/GGG  AL-Si-Leg  \_\_\_\_\_

Maschine:  BAZ  Dreh-/Fräszentrum

Kühlung

Innenkühlung  Außenkühlung  ohne Kühlung  Minimalmengenschmierung

Ø (DC) h5	Länge (OAL)	Bohrtiefe (mm)	Einspannschaft		Beschichtung	Stückzahl	Lieferdatum
			Einspannschaft DIN 6535 HA (Standard)	Sonder-Ausführung			



Typ 153-03  Typ 158-08

Bemerkung: \_\_\_\_\_

Versandart:  UPS (Zustellung innerhalb von 2 Arbeitstagen)  TNT 9:00 Uhr  
 TNT 12:00 Uhr  Abholung

Datum: \_\_\_\_\_ Unterschrift: \_\_\_\_\_

Für Eilaufträge wird abhängig von Aufwand und Liefertermin ein Zuschlag erhoben, der Ihnen vor Fertigungsbeginn mitgeteilt wird. Die Stückzahl bei Eilaufträgen ist limitiert.